



Découvrez le classique

sous un nouvel
éclairage

Avec chaleur et éclat, la lumière révèle les meubles USM Haller sous un nouveau jour ! Le nouveau système d'alimentation et d'éclairage intégré permet de laisser libre cours à votre créativité pour mettre en lumière vos meubles et leur précieux contenu.

Visionnez la vidéo et
laissez-vous inspirer par la lumière :
www.usm.com/haller-e



Stack of papers

Stack of papers and books

Stacks of papers



Stack of papers



Stack of papers

La lumière
révèle
l'invisible





Un meuble USM Haller dans sa plus pure expression, doté de tablettes et de portes en verre. Orientée vers l'arrière, la lumière met le décor en valeur, tandis qu'un éclairage discret peut souligner certains détails. Aussi à sa place dans un musée prestigieux que dans une demeure particulière ou dans un bar branché, l'éclairage intégré apporte une touche de poésie au quotidien.

La lumière
souligne
la beauté





À la fois source lumineuse et meuble de rangement intemporel : l'éclairage intégré allie esthétique et fonctionnalité. Grâce aux capteurs intégrés, la lumière s'allume automatiquement dans les tiroirs et compartiments à leur ouverture.

La lumière
conditionne
l'ambiance





Orienté vers l'arrière, l'éclairage crée une atmosphère unique, en particulier lorsqu'il se reflète sur des surfaces texturées, baignant les objets d'une douce lueur. Quasi-invisibles, ils n'en sont pas moins indispensables : les chargeurs USM transforment ce classique du design en véritable station de charge pour appareils mobiles.

La lumière

met les objets en valeur





Les circuits indépendants et la possibilité de faire varier précisément l'intensité lumineuse autorisent une savante orchestration des jeux de lumière.

La lumière

vous aide
à trouver
ce que
vous cherchez





Grâce à leur éventail d'options de configuration et d'éclairage, les meubles USM Haller sont aussi uniques que votre garde-robe. Qu'il soit utilisé pour aménager un dressing ou comme mobilier à part entière dans une chambre ou une boutique, le système USM Haller fait toujours forte impression dès qu'il s'agit de classer, ranger et présenter des vêtements, livres ou autres objets. Il se plie d'ailleurs à toutes vos exigences.

La lumière
attise
le désir









La beauté ne se révèle pleinement que sous un éclairage adapté. La lumière met en valeur le contenu des vitrines, compartiments à porte abattante et tablettes inclinées des showrooms, musées, concept stores, espaces shop-in-shop et tout lieu où ordre et présentation soignée sont de rigueur.

La lumière
stimule
la créativité





À la fois poste de travail et station de charge, ce meuble jaune or transmet son énergie. Quasiment invisibles, l'éclairage intégré aux tubes baigne votre quotidien d'une lumière chaude. Quant aux chargeurs USB, ils assurent l'alimentation en continu de tous vos appareils mobiles. Les éclairages et les chargeurs USB peuvent être déconnectés et retirés à tout moment. L'intérieur des compartiments s'illumine automatiquement à l'ouverture des portes abattantes ou coulissantes.



La lumière

vous guide
et vous
accueille





Repérage de l'accueil, d'un point de rencontre, d'une zone spécifique... La lumière qui confère aux messages une dimension inédite au travers de parois métalliques perforées. Élegante zone de réception d'un côté, espace de travail et de rangement de l'autre. L'éclairage intégré débride la créativité en matière d'orientation et de signalétique.

De la lumière et de l'électricité

de jour comme de nuit

En haut – Lumière chaude

Au milieu – Lumière froide

En bas – Pas d'éclairage



Révolutionnaire, l'alimentation est entièrement sans fil. Grâce aux perfectionnements apportés à la boule, au connecteur et au tube, le courant transite par la structure des meubles. Les éclairages et chargeurs USB encastrés dans le tube sont quasiment invisibles une fois hors tension.

Éclairage du mobilier ou de la pièce elle-même, alimentation de tous les appareils mobiles... Les possibilités qui s'offrent à vous sont infinies.

Innovants, les e-Éléments réinventent le système d'aménagement USM Haller en le présentant sous un nouvel éclairage. Alors soyez créatifs !



Détail des produits

Options

Intégralement ou partiellement équipé d'e-Boules et d'e-Tubes, le meuble est raccordé à une source d'alimentation. C'est sa structure elle-même qui conduit l'électricité basse tension par le biais des e-Boules, e-Connecteurs et e-Tubes. Les chargeurs USB et les éclairages sont destinés à être insérés dans les emplacements prévus à cet effet. Des obturateurs sont disponibles pour les emplacements non utilisés. Le meuble peut être alimenté à partir de n'importe quel point situé à proximité du sol. Il suffit de connecter le câble d'alimentation à une e-Boule, puis d'enfoncer l'adaptateur sous le meuble jusqu'à ce que seul l'interrupteur soit visible. Aucun autre câble n'est nécessaire : le courant est transporté via la structure du meuble.

1 Paroi en verre

Les éléments vitrés peuvent être éclairés de tous les côtés.

2 Pas de parois métalliques

Les compartiments sans parois métalliques peuvent être entièrement éclairés.

3 Parois métalliques

Les compartiments à parois métalliques peuvent être éclairés par l'avant.

4 Rayon coulissant

Les compartiments à rayon coulissant peuvent être entièrement éclairés.

5 Porte abattante / coulissante

Les compartiments à porte abattante ou coulissante peuvent bénéficier de la fonction « allumage à l'ouverture du compartiment ».

6 Tablette inclinée

Les tablettes inclinées peuvent être éclairées par l'avant.

7 Éclairage du sol

Le dessous du meuble est éclairé à un angle de 25 degrés.

8 Éclairage d'ambiance

La lumière est orientée verticalement vers l'arrière, diffusant une douce lueur tout autour du meuble.

9 e-Chargeur USB

Le chargeur peut être inséré dans les mêmes emplacements que les e-Lumières.



e-Éléments

1 e-Lumière

Éclairage à intensité lumineuse variable.
Deux versions :
- blanche chaude
- blanche froide
Avec ou sans fonction « allumage à l'ouverture du compartiment ».

2 e-Chargeur USB

Alimentation des appareils connectés en 5 volts.

3 e-Obturbateurs

Ces éléments noirs protègent les emplacements non utilisés. Si un meuble doit recevoir ultérieurement des éclairages supplémentaires, il est recommandé d'opter pour des e-Tubes (support) déjà équipés d'e-Obturbateurs.

4 e-Tube (support)

Tube intégrant des emplacements pour e-Lumières et e-Chargeurs USB ou des e-obturbateurs à insertion et remplacement faciles.

L 350, 1 emplacement
L 500, 2 emplacements
L 750, 3 emplacements

5 e-Tube (conducteur)

Tube conduisant l'électricité en l'absence d'e-Lumière ou d'e-Chargeur USB. Disponible en longueurs de 750, 500, 395, 350, 250 et 175 mm.

6 e-Boule, e-Connecteur

La boule et le connecteur ont été repensés en vue du passage du courant. Les dimensions extérieures sont restées identiques, mais la boule comporte à présent une bague isolante noire.

7 e-Alimentation

Interrupteur à variateur. Transformation de la tension d'alimentation en 24 volts.



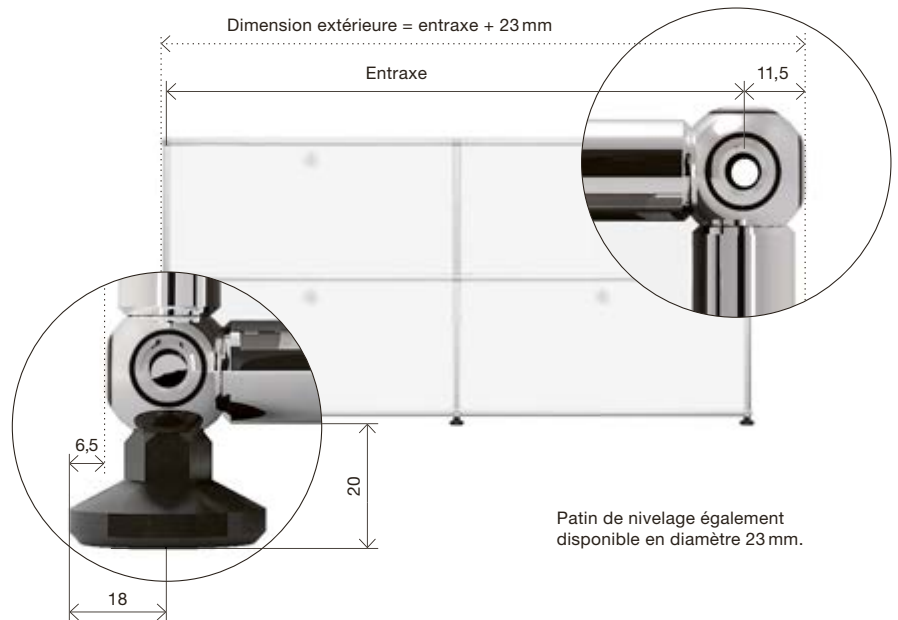
Conception et fabrication suisses.



Dimensions

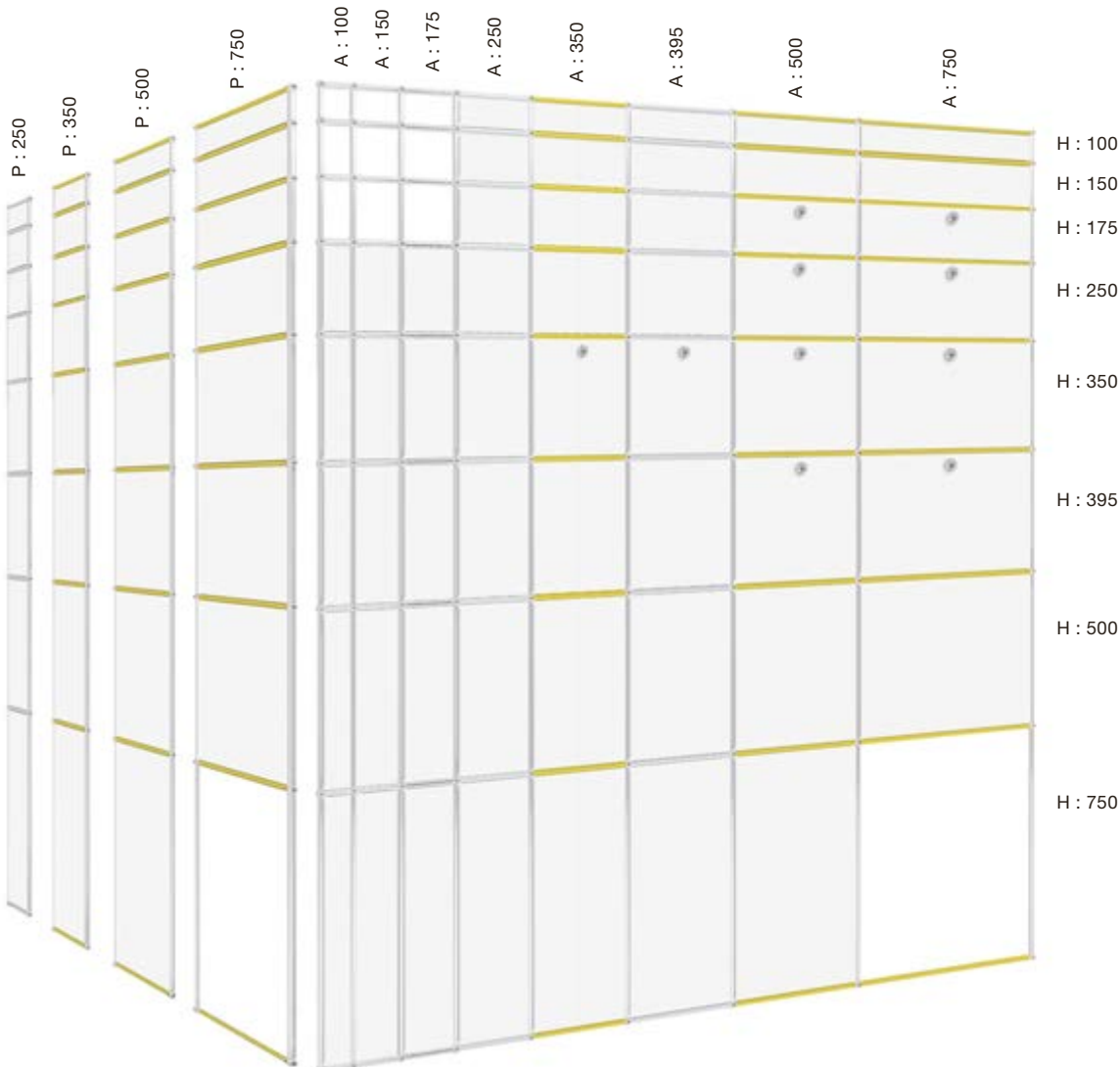
Le système USM Haller propose un grand nombre d'éléments en tailles standard. Largeurs, profondeurs et hauteurs sont disponibles comme ci-dessous. Toutes les dimensions sont données à l'entraxe des boules.

Toutes les dimensions sont en mm.

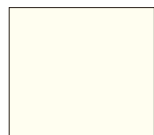


e-Tube (support) intégrant des emplacements pour e-Lumières et e-Chargeurs USB ou des e-obturateurs.

- L 350, 1 emplacement
- L 500, 2 emplacements
- L 750, 3 emplacements



Couleurs



Blanc pur
RAL 9010



Gris clair
RAL 7035



Argent mat USM



Gris moyen
RAL 7005



Anthracite
RAL 7016



Noir graphite
RAL 9011



Bleu acier
RAL 5011



Bleu gentiane
RAL 5010



Vert USM



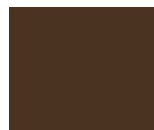
Jaune or
RAL 1004



Orange pur
RAL 2004



Rouge rubis
USM



Marron USM



Beige USM

Éléments

- | | | | |
|--|--|--|---|
| <p>1 Porte escamotable métallique</p> <p>2 Tablette intermédiaire métallique</p> <p>3 Tablette intermédiaire en verre</p> <p>4 Rayon coulissant métallique</p> <p>5 Cadre de réhausse 175 sur un rayon coulissant</p> <p>6 Cadre de réhausse 250 sur un rayon coulissant</p> <p>7 Panier de classement sur un rayon coulissant</p> | <p>8 Découpe pour câbles</p> <p>9 Tiroir A7 P: 500</p> <p>10 Tiroir A6 P: 500</p> <p>11 Tiroir A5 P: 500</p> <p>12 Tiroir A4 P: 500</p> <p>13 Panier de classement P: 500</p> <p>14 Panier pour dossiers suspendus</p> | <p>15 Serre-livres, équerres magnétiques</p> <p>16 USM Inos Box</p> <p>17 USM Inos Range DVD</p> <p>18 USM Inos Range CD</p> <p>19 USM Inos Trieur</p> <p>20 USM Inos Boîte à fiches</p> <p>21 Cadre de montage 350 Avec porte coulissante</p> | <p>22 Serre-livres pour éléments métalliques avec butée arrière P: 350</p> <p>23 USM Inos Boîte C4 façade ouverte</p> <p>24 USM Inos Boîte C4 façade fermée</p> <p>25 USM Inos Kit d'équipement</p> |
|--|--|--|---|



