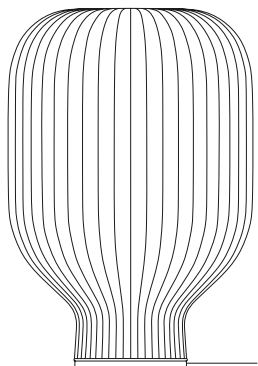
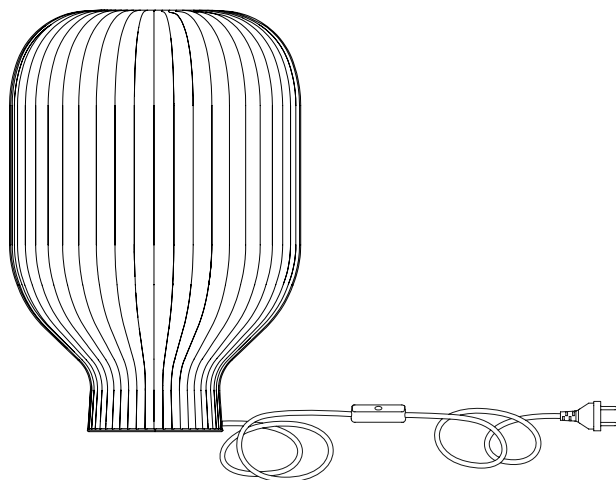


STRAND TABLE LAMP

— Benjamin Hubert



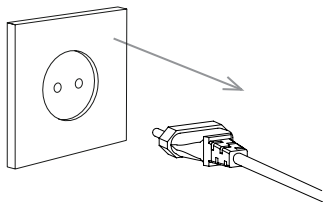
MUUTO



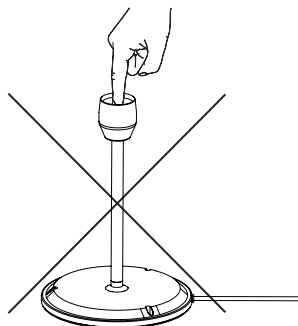
1 x Lamp with dimmer

ASSEMBLY GUIDE – SAMLEVEJLEDNING – MONTAGELEITFADEN
GUIDE DE MONTAGE – GUÍA DE MONTAJE

1



WARNING
FARLIG
WARNUNG
ATTENTION
ADVERTENCIA

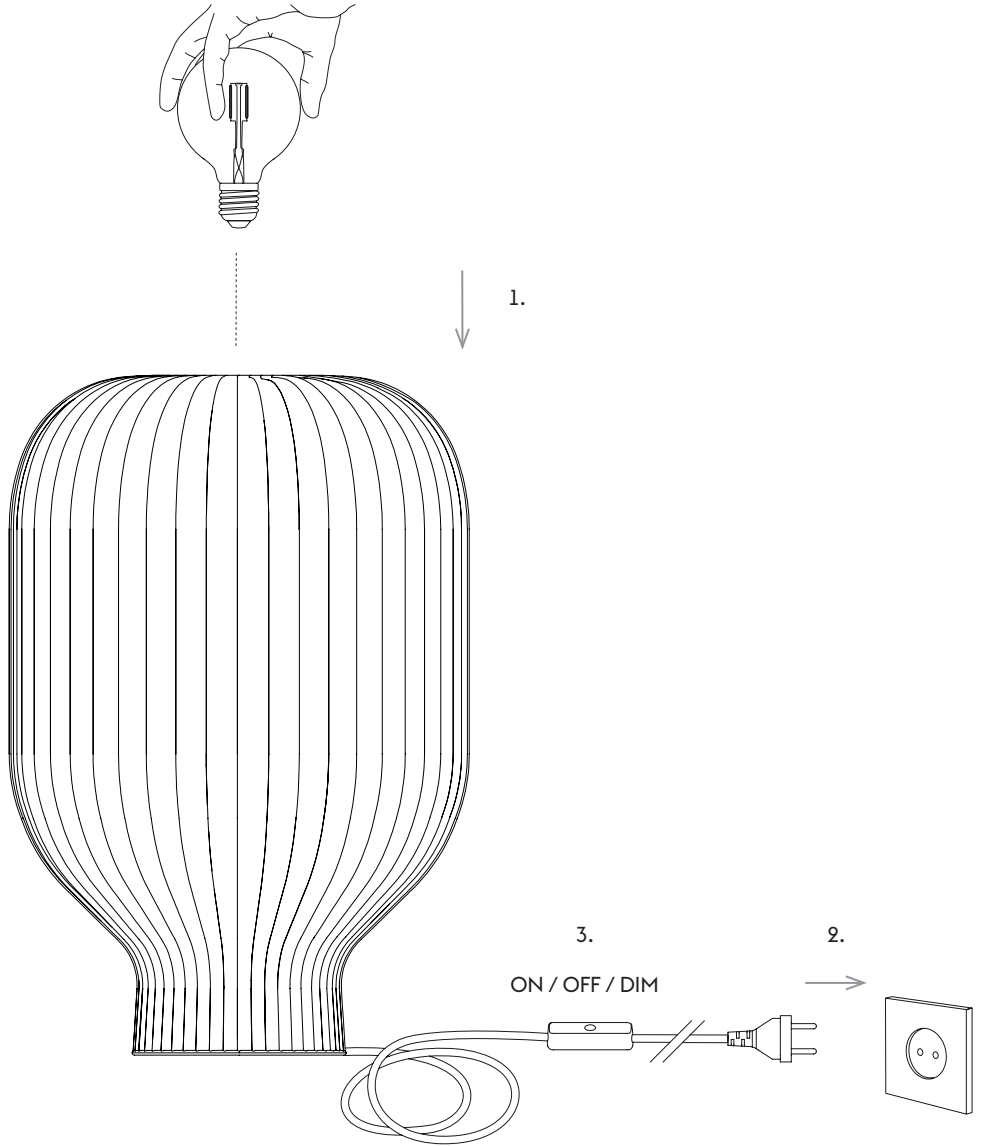


STRAND TABLE LAMP H59
ONLY USE DIMMABLE BULB
IX E27 - MAX 60 W
CFL MAX 30W, LED MAX 25W
220-240V 50/60 HZ



2

Place lamp on clean surface and install light bulb



CLEANING – RENGØRING – SÄUBERN – NETTOYAGE – LIMPIEZA

- EN Turn off electricity, clean with dry cloth.
- DK Afbryd elektricitet, rengør med tør klud.
- DE Strom abschalten, mit einem trocknenen tuch reinigen.
- FR Eteindre l'éctricité, nettoyer avec un chiffon humide.
- ES Apague la electricidad, limpie con un paño seco.

ATTENTION – BEMÆRK – ACHTUNG – ATTENTION – ATENCIÓN

- EN If the external flexible cable or cord of this lamp is damaged, it shall be exclusively replaced by the manufacturer, the service agent or a similar qualified person in order to avoid a hazard.
- DK I tilfælde af en skade på lampens ledning bør denne skiftes af producenten eller en professionel elektriker for at mindske risici.
- DE Wenn das externe flexible Kabel dieser Leuchte beschädigt wird, wenden Sie sich ausschließlich an den Hersteller, seinen Kundendienst oder eine ähnlich qualifizierte Person, um eine Gefährdung zu vermeiden.
- FR Si le câble de ce luminaire est endommagé, il doit être remplacé exclusivement par le fabricant ou par une personne qualifiée afin d'éviter tout incident.
- ES Si el cable exterior flexible o el cordón de esta luminaria está dañado, debe ser sustituido exclusivamente por el fabricante o en su defecto su servicio técnico o un profesional cualificado similar para evitar posibles riesgos.